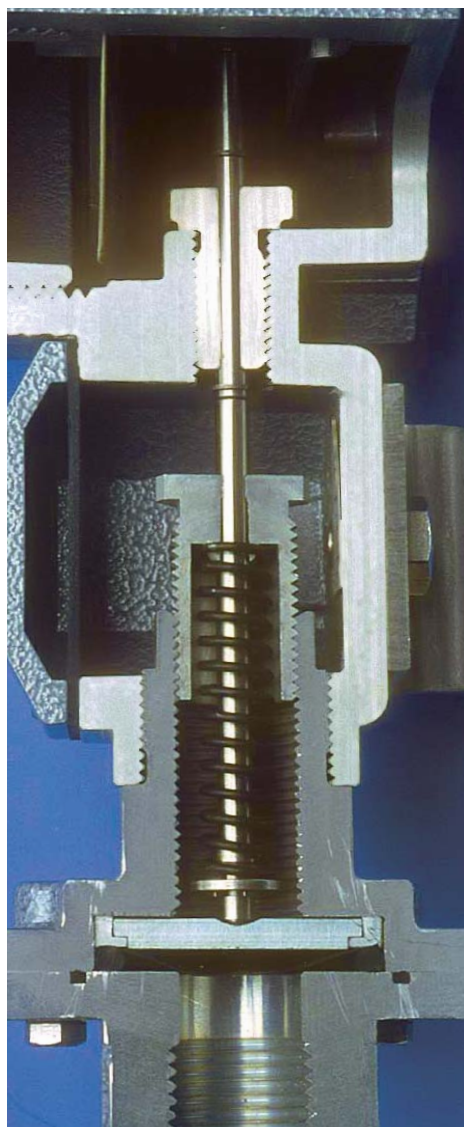


Presostatos & Termostatos

“The User Friendly Generation”
Catálogo general



“THE USER FRIENDLY GENERATION”

- “The User Friendly Generation” no es una definición vanal. BETA puede – y podrá – suministrar siempre el mejor instrumento para las condiciones requeridas.
- Muchos años de estrecha cooperación con nuestros clientes, han resultado en un amplísimo conocimiento de, prácticamente, cualquier tipo aplicación.
- Toda esa experiencia y el ‘saber hacer’ de BETA, se pueden encontrar, estándar, en nuestra “User Friendly Generation”.

SU “ESPECIAL” PUEDE SER NUESTRO “ESTÁNDAR”

Gran número de clientes, por todo el mundo y en todos los sectores, disfrutan de las ventajas de los presostatos y termostatos de BETA, fabricados con la máxima Calidad, para cumplir cualquier estándar.

EL PRINCIPIO BETA

El diafragma/pistón auto-centrado, es el corazón del sensor de BETA. La limitada carrera del pistón transmite la presión en el diafragma directamente al actuador del microinterruptor, sin la intervención de otros mecanismos y perfectamente protegido contra sobre-presiones.

El pistón se encuentra aislado del proceso por un diafragma y una junta tórica y asegurado por la base de conexión. Éstas tres últimas piezas son las únicas expuestas al fluido y sus materiales pueden ser seleccionados de entre una amplia variedad.

LOS PRODUCTOS BETA INCLUYEN FIABILIDAD, POR DISEÑO

LAS CARACTERÍSTICAS

SEGURIDAD

- Conexiones seguras, mediante bornes a tornillo.
- Toma de tierra estándar.
- Envoltente IP66.
- Tapa con junta de goma y tornillos prisioneros.

FIABILIDAD

- Altísima resistencia a sobre-presiones.
- Pistón con muelle de carga, para una inmejorable resistencia a choque y vibraciones.
- Soportes flexibles de acero inoxidable para evitar alteraciones del punto de consigna, debido al estrés del tubo de conexión.

APROBADOS

ATEX: KEMA CE 0344 y PED: TÜV CERT. CE 0035.
(Más detalles en páginas 16,17 y 18).

CALIDAD SGS

Certificado ISO 9001:2000 por SGS cubriendo todos los procesos de Fabricación, Ingeniería & Diseño.

ECONOMIA

La amplia selección de materiales permite eliminar la necesidad de costosos ‘sellos separadores’.

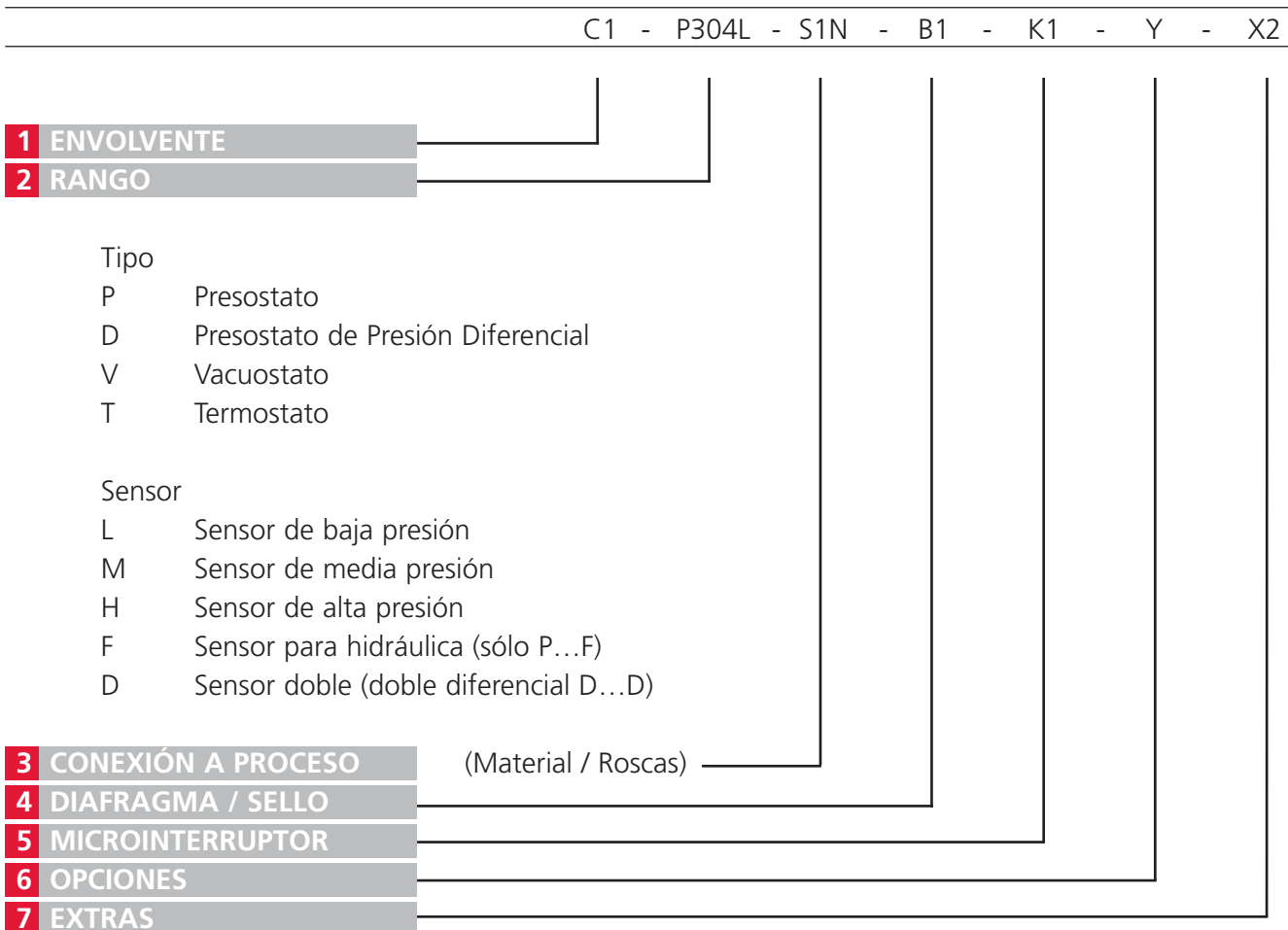
SERVICIO

La red de distribución de BETA respalda la calidad de los productos con una similar calidad de servicio.



GUÍA DE SELECCIÓN DE MODELOS BETA

Desde un simple y lógico sistema de codificación de modelos, una precisa documentación, o un eficaz servicio post-venta, en BETA tratamos de hacer las cosas, lo más fáciles posibles, para todos nuestros clientes y los usuarios de nuestros equipos.



CÓMO HACER LA SELECCIÓN

Seguir los puntos **1** a **5**

Si es necesario, para "Opciones" y/o "Extras", seguir los puntos **6** y **7**

Temperatura ambiente:

Estándar	-30 a +80°C
Antideflagrante	-20 a +40°C : Serie M para T6
	-40 a +40°C : Series V y W para T6
	-40 a +80°C : Series V y W para T5
	-40 a +65°C : Serie Z para T6
Seguridad Intrínseca	-30 a +80°C : Serie C

Repetibilidad:

± 0.2% del Fondo de Escala* (medida a 20°C temperatura ambiente, según ANSI/I.S.A.-S51.1-1979).

Sin cargo:

BETA puede añadir el TAG del equipo en la placa del mismo así como realizar su tarado, si se solicita junto al pedido del instrumento.
 (el tarado de los Termostatos tiene un cargo adicional)

* Para un modelo BETA estándar, con microinterruptor "K1" y diafragma y sello "B1".

TERMOSTATOS

TERMOSTATOS BETA



El Termostato de BETA es, básicamente, un Presostato que incorpora un sensor de temperatura herméticamente sellado de dos fases (líquido/vapor).

Cuando la temperatura del proceso aumenta, la presión de vapor del líquido en el sensor también aumenta, de forma que cuando se sobrepasa el punto de disparo prefijado, se produce la actuación del microinterruptor.

- Disponible con Bulbo integrado o con Bulbo y Capilar (remoto).
- Acabados estándar IP65 o ATEX (EEx d o EEx i).
- Adaptable a gran número de termopozos (vainas).
- No requieren compensación de temperatura ambiente.
- Excelente repetibilidad y reducido diferencial.
- Bulbo y Capilar en 316 SS (también capilar armado en inox.).
- Líquido de relleno según SAMA Clase II C.

Envolvente tipo "C", con Capilar

TERMOSTATOS ANTIDEFLAGRANTES



Con la más exigente clasificación ATEX
Envoltentes tipo "M", "V", "W", o "Z"

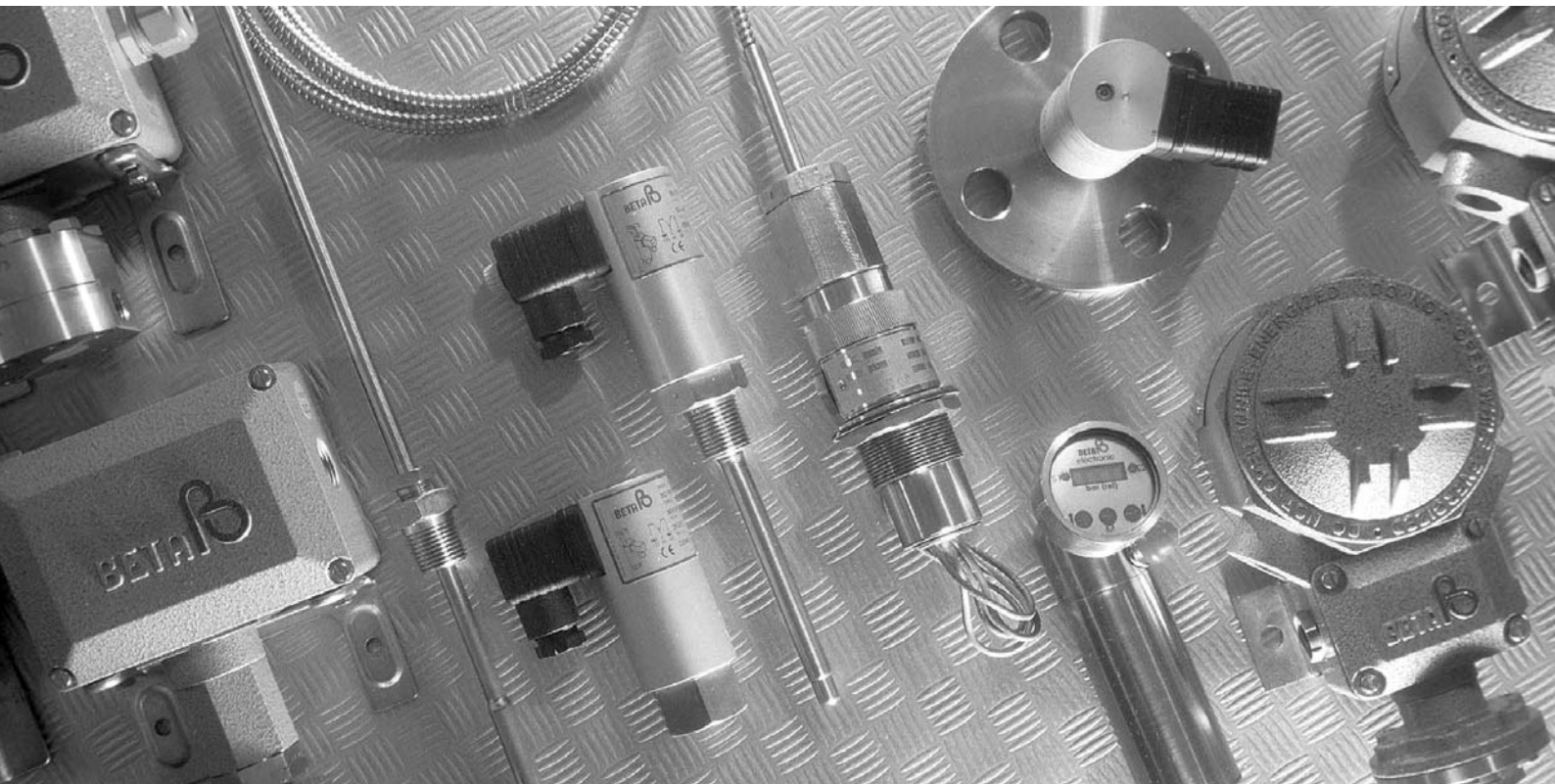
Certificación ATEX según NEN EN 50014 / 018 / 019 / 020 / 281

Envolvente tipo "W", con Bulbo integrado

TERMOSTATOS

1 ENVOLVENTE

C1 - T548 - D00 - S0 - Y - X2



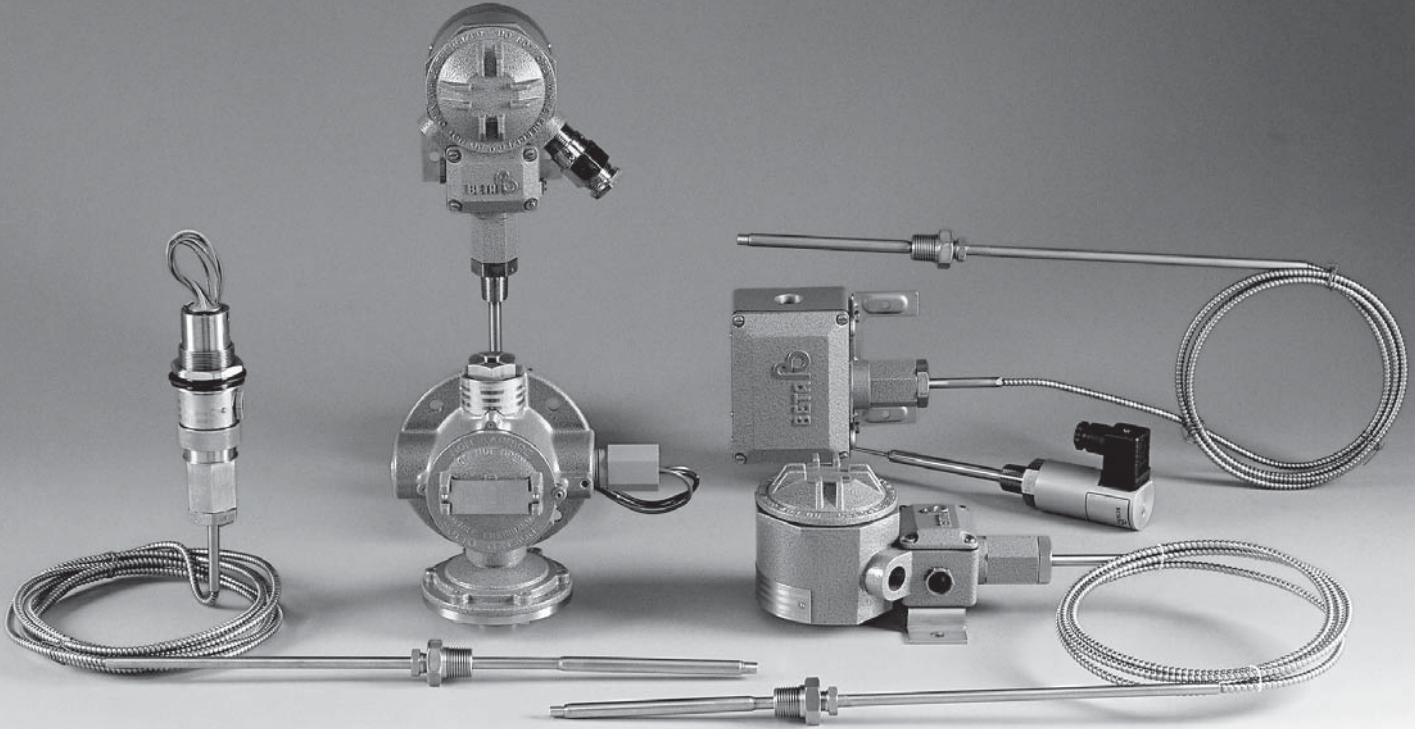
CÓDIGO	CLASIFICACIÓN	ORIFICIO PRENSAESTOPAS	MATERIAL	TOMA DE TIERRA	BLOQUE DE TERMINALES
B2	Intemperie miniatura (IP65)	Conector Hirschmann DIN 43650-A	Aluminio	Estándar (en el conector)	No aplicable
C1	Intemperie (IP66)	PG 13,5	Aluminio	Estándar (interior)	Estándar
C2		M20 x 1,5			
C3		3/4" NPT (H)			
C4		1/2" NPT (H)			
C8		M20 x 1,5	316 SS 1)		
M0	Antideflagrante miniatura EEx ed IIC T6 (IP65) 02 ATEX 2189X	Hilos (0,5m)	316 SS 1)	Estándar (hilo de 0,5m)	No aplicable
W3	Antideflagrante EEx d IIC T6 (IP65) 02 ATEX 2186X	3/4" NPT (H)	Aluminio	Estándar (interior y exterior)	Estándar
V5		M20 x 1,5	Acero 1)		
Z1	Antideflagrante EEx ed IIC T6 (IP65) 02 ATEX 2187X	PG 13,5	Aluminio	Estándar (interior y exterior)	Estándar EEx e
Z2		M20 x 1,5			
Z3		3/4" NPT (H)			
Z4		1/2" NPT (H)			
Z8		M20 x 1,5	316 SS 1)		

1) Ver catálogo BETAMINI para conocer sus Rangos, Conexiones a proceso, etc...

TERMOSTATOS

2 RANGO

C1 - **T548H** - D00 - S0 - Y - X2



CÓDIGO	RANGO DE AJUSTE	MÁXIMO DIFERENCIAL ³⁾	MÁXIMA TEMPERATURA	TEMPERATURA DE PRUEBA	MÁXIMA PRESIÓN DE TRABAJO
T 528 H	- 40 / + 40 °C	3 °C	+ 125 °C	+ 200 °C	175 bar
T 548 H	0 / + 95 °C		+ 180 °C	+ 200 °C	
T 568 H ¹⁾	+ 60 / + 180 °C		+ 300 °C	+ 350 °C	
T 588 H ²⁾	+ 160 / + 300 °C	3,5°C	+ 400 °C	+ 450 °C	

1) Si la temperatura de proceso es > 140 °C, no se recomienda la versión de Bulbo integrado.

2) No es posible en versión de Bulbo integrado.

3) Consultar con BETA el valor del Diferencial, en combinación con los microinterruptores "SR" y "SP".

TERMOSTATOS

3 SENSOR (BULBO)

C1 - T548H - **D00** - S0 - K1 - Y - X2

CONEXIÓN A PROCESO	CÓDIGO	TIPO DE SENSOR	
1/2" NPT (M)	D00	Montaje integral	longitud 128 mm
	D02		longitud 225 mm
	C02	Montaje remoto, con capilar	capilar de 2 m de longitud
	C03		capilar de 3 m de longitud
	C05		capilar de 5 m de longitud
	C10		capilar de 10 m de longitud
	CXX		capilar de longitud especial ²⁾

Sensor, capilar, y racor de compresión contruidos, íntegramente, en 316 SS (armadura del capilar en 304 SS).

¹⁾ No es posible para el rango T588H (+160/+300 °C); No se recomienda para el rango T568H, si la temperatura es >140 °C.

²⁾ La longitud del capilar puede ser adecuada a todas las necesidades. Consultar con BETA.

4 DIAFRAGMA / SELLO

C1 - T548H - D00 - **S0** - K1 - Y - X2

Todos los Termostatos incorporan el diafragma soldado, código "S0".

El Multiplicador del Diferencial es el mismo que en el caso de los Presostatos.

5 MICROINTERRUPTOR

C1 - T548H - D00 - S0 - **K1** - Y - X2

Los microinterruptores estándar son:
"K1" para las envolventes C , V , y W
"M1" para la envoltente M
"R1" para la envoltente Z

Los Multiplicadores del Diferencial corresponden a los mismos que para los Presostatos.

Para otros microinterruptores disponibles y/o más información técnica, ver **5** en páginas 11 y 12.

6 OPCIONES

C1 - T548H - D00 - S0 - K1 - **Y** - X2

CÓDIGO	DESCRIPCIÓN
C	Prensaestopas incluido (IP65, EEx e, EEx i, o EEx d según envoltente)
I	Aprobado de Seguridad Intrínseca EEx i. Sólo para envoltentes "C"
S	Placa Tag en acero inoxidable, de hasta 3 líneas de 20 caracteres
V	Recubrimiento interior fungicida
Y	Pintura Epoxy exterior de la envoltente y del cuerpo del sensor

Espacio para Tag, en la placa de características, se incluye sin cargo

En envoltente C : 2 líneas de 18 caracteres o 1 línea de 14 caracteres (o espacios)
 En envoltentes M, V, y W : 1 línea de 18 caracteres (o espacios)
 En envoltentes Z : 1 línea de 14 caracteres (o espacios)

7 EXTRAS

C1 - T548H - D00 - S0 - K1 - Y - **X2**

Es posible incorporar innumerables opciones especiales. Estas opciones especiales o extras, se indican mediante la adición del código 'X', al final del código de modelo, y el número de extras que incorpora.

Ejemplo:

"X1" indica que incorpora una opción extra

"X2" indica que incorpora dos extras adicionales

Se debe describir, a parte, en qué consiste cada extra incorporado

PRESOSTATOS & TERMOSTATOS - CERTIFICACIONES

APROBADOS - RIESGO DE EXPLOSIÓN

ATEX – EEx d IIC T6

con las series V y W

ATEX – EEx ed IIC T6

con las series M y Z

ATEX – EEx ia/ib IIC T6

con la serie C (con la opción I, Seguridad Intrínseca)

ATEX – EEx II 2 G c T6

con Relé Pneumático, tipo SA o SB

Y más, específicos para países como Japón, Korea, Sudáfrica, Australia, etc...

APROBADOS MARINA

Germanischer Lloyd (GL)

con la serie C

RINA

con las series B y C

APROBADOS PARA GAS, FUEL, AGUA, Y VAPOR

VDGW

con las series C, V, y W

DGWK

con las series C, V, y W

TÜV 100/1

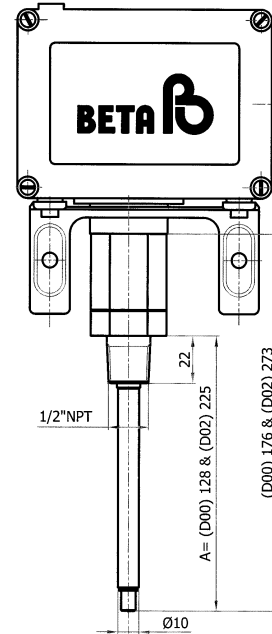
con las series C, V, W, y Z

Hay más Certificados disponibles. Consultar con BETA la existencia de Aprobados específicos.

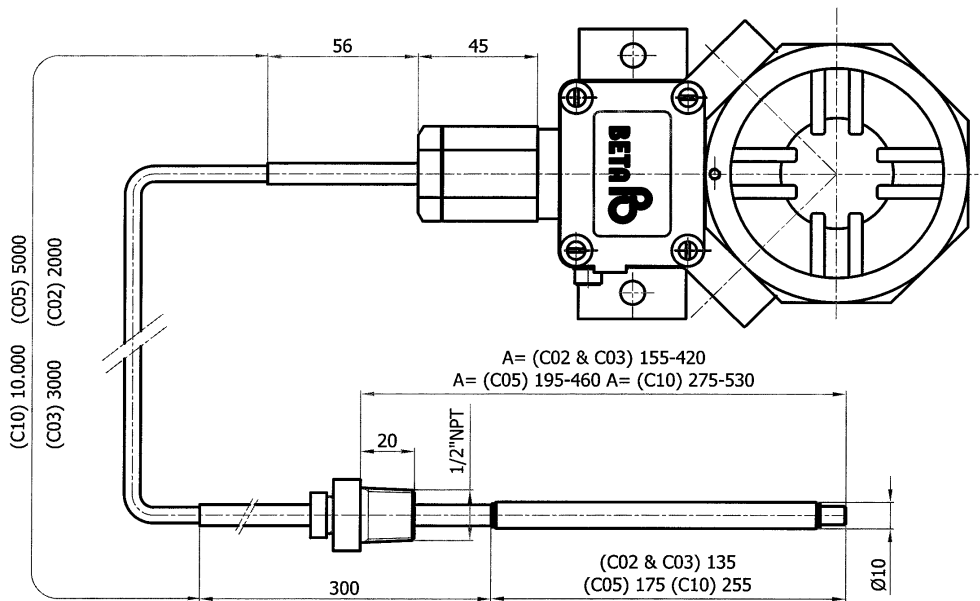


DIMENSIONES

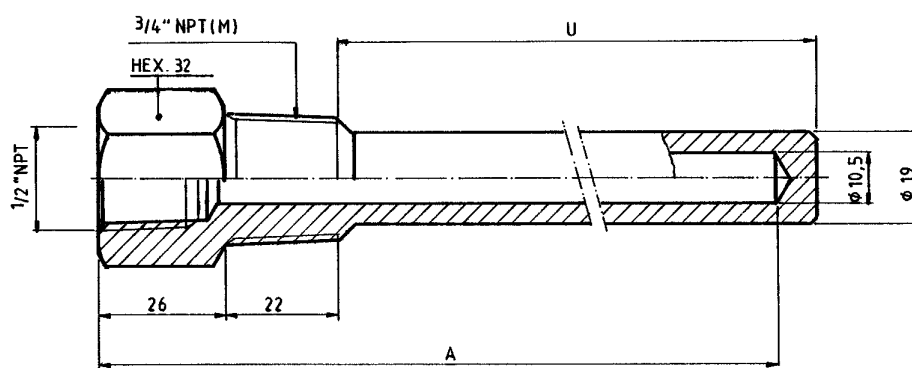
Series "C" y "Z". Termostato, Bulbo integrado



Serie "W". Termostato, Bulbo y Capilar



ACCESORIOS



Vaina estándar BETA

CÓDIGO	LONGITUD DE INSERCIÓN U (MM)	INSERCIÓN DEL BULBO A (MM)	PARA BULBO BETA TIPO
TW 11	115	155	D00, C02, C03
TW 15	155	195	C02, C03, C05
TW 19	190	228	D02, C02, C03, C05
TW 22	228	270	C02, C03, C05, C10

NOTAS:

1. El bulbo "C10" requiere una vaina especial. Consultar con BETA.
2. Las vainas se deben pedir por separado. No incluirlas en el código de modelo del Termostato, ni con la opción X.
3. Otros diseños y construcciones posibles bajo demanda. Consultar con BETA.

PRESOSTATOS & TERMOSTATOS BETA



Modelos para "OEM" (serie "B")



Uso general intemperie (serie "C")



Antideflagrantes Offshore en 316 SS (serie "M")



Uso general Antideflagrantes (serie "W")



Antideflagrantes económicos (serie "Z")



Interruptores Pneumáticos

Fabricante BETA B.V. - Holanda

BETA Presostatos & Termostatos

POSTAL

P.O. Box 1227
NL-2280 CE Rijswijk

OFICINA

Verrijn Stuartlaan 22
NL-2288 EL Rijswijk

FÁBRICA

Cort v.d. Lindenstraat 25
NL-2288 EV Rijswijk

TELEFONO

+31 70 3199700

FAX

+31 70 3199790

E-MAIL

info@beta-b.nl

INTERNET

www.beta-b.nl